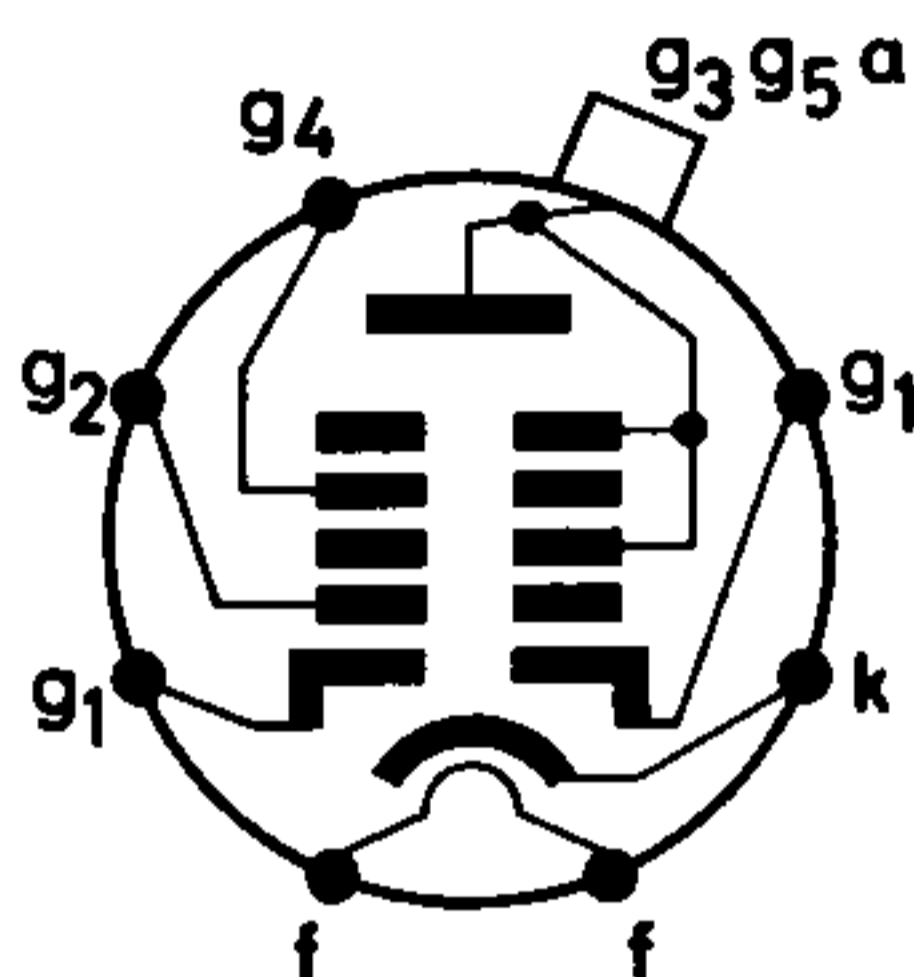


Schwarzweiß-Bildröhren

A 44 – 280 W

A 44 – 281 W

44-cm-Rechteckbildröhre mit 110° diagonalem Ablenkwinkel, elektrostatischer Fokussierung, aluminisiertem Leuchtschirm und Metallarmierung



1. Allgemeines

Strahlensystem	Tetrode mit Einzellinse
Anheizzeit (16)	ca. 5 s (A 44 – 281 W)
Kolben	Allglasausführung
Sockel	Miniatur-7-Stift (Spezial)
Fokussierung	elektrostatisch
Ablenkung	magnetisch
Ablenkwinkel	diagonal 110° horizontal 99° vertikal 82°
Halsdurchmesser	20 mm
Stirnfläche	
Form	sphärisch
Material	Filterglas (Lichtdurchlässigkeit ca. 52%)
Schirm	aluminisiert
Fluoreszenzfarbe	weiß
Farbtemperatur	ca. 12 000 °K
Minimal nutzbare Abmessungen	346 mm × 270 mm Diagonale 413 mm
Gesamtlänge	284 mm max
Gewicht	ca. 5,6 kg

2. Betriebswerte (1)

U_f (14)		11 V
I_f		ca. 74 mA
U_{g3g5a} (7)	13	13 kV
U_{g2}	200 ... 350 (15)	250 V
U_{g4} (3)	0 ... 350	0 ... 350 V
$U_{k \text{ sperr}}$ (4)	45	32 ... 58 V

3. Grenzwerte

$U_{a3g5a \text{ max}}$ (5) (7)	14 kV
$U_{g3g5a \text{ min}}$ (6) (7)	10 kV
$U_{g4 \text{ max}}$	450 V
$(-U_{g4}) \text{ max}$	50 V
$U_{g2 \text{ max}}$	350 V
$U_{g2 \text{ min}}$	200 V
$U_{k \text{ max}}$	100 V
$U_{k \text{ min}}$	0 V
$U_{k s \text{ max}}$ (8)	350 V
$R_{k/g1 \text{ max}}$	1,5 MΩ
$Z_{k/g1 \text{ max}}$	0,5 MΩ
$U_{\pm f/k \text{ max}}$ (9)	110 V
$U_{\pm f/k s \text{ max}}$	130 V
$R_{f/k \text{ max}}$ (11)	1 MΩ
$Z_{f/k \text{ max}}$ (12)	0,1 MΩ

4. Angaben zur Auslegung der Geräteschaltung

I_{g2}	\leq	\pm	5 μA
I_{g4}	\leq	\pm	25 μA
$R_{m/m'}$	\geq		2 MΩ

5. Kapazitäten

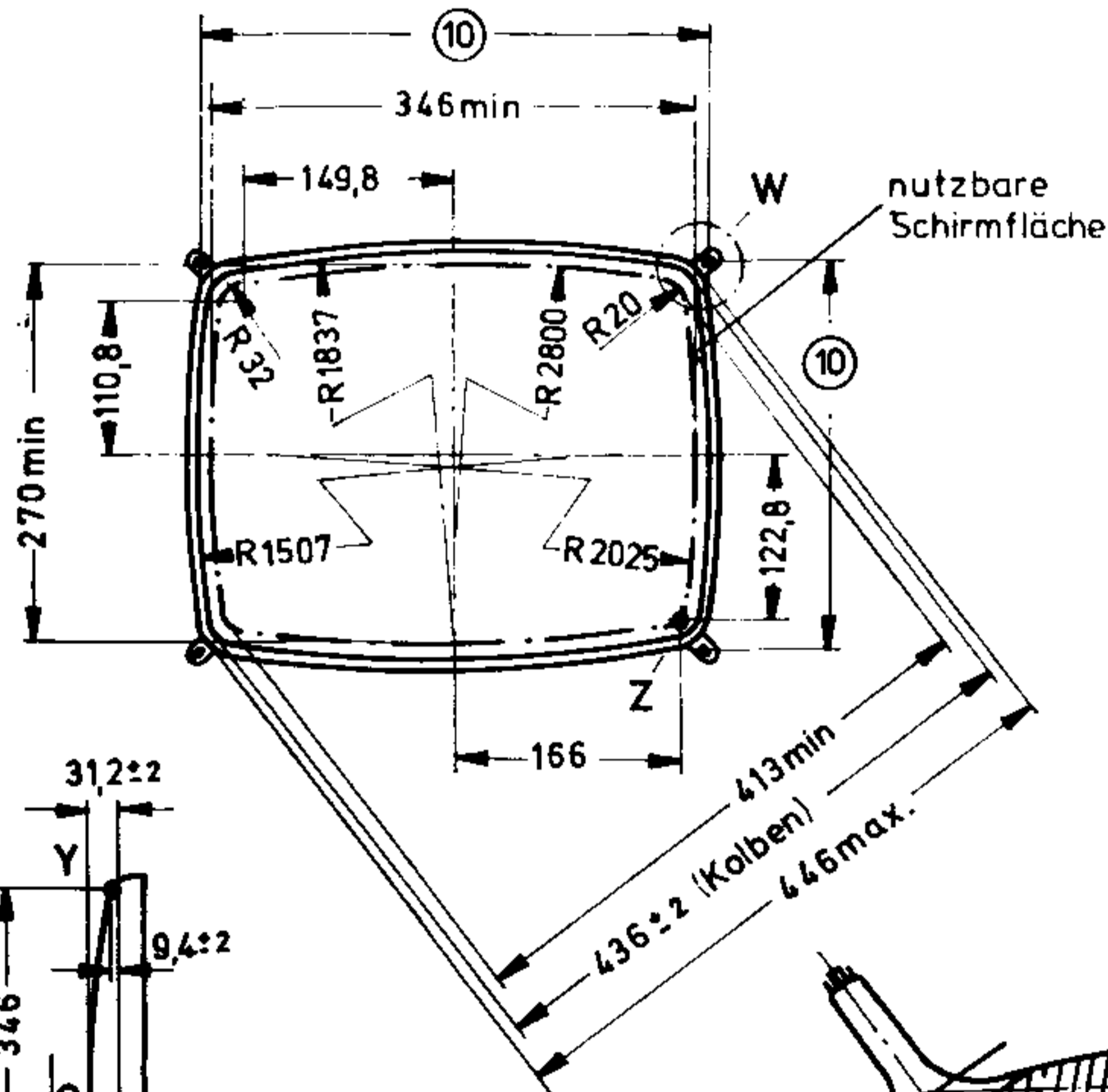
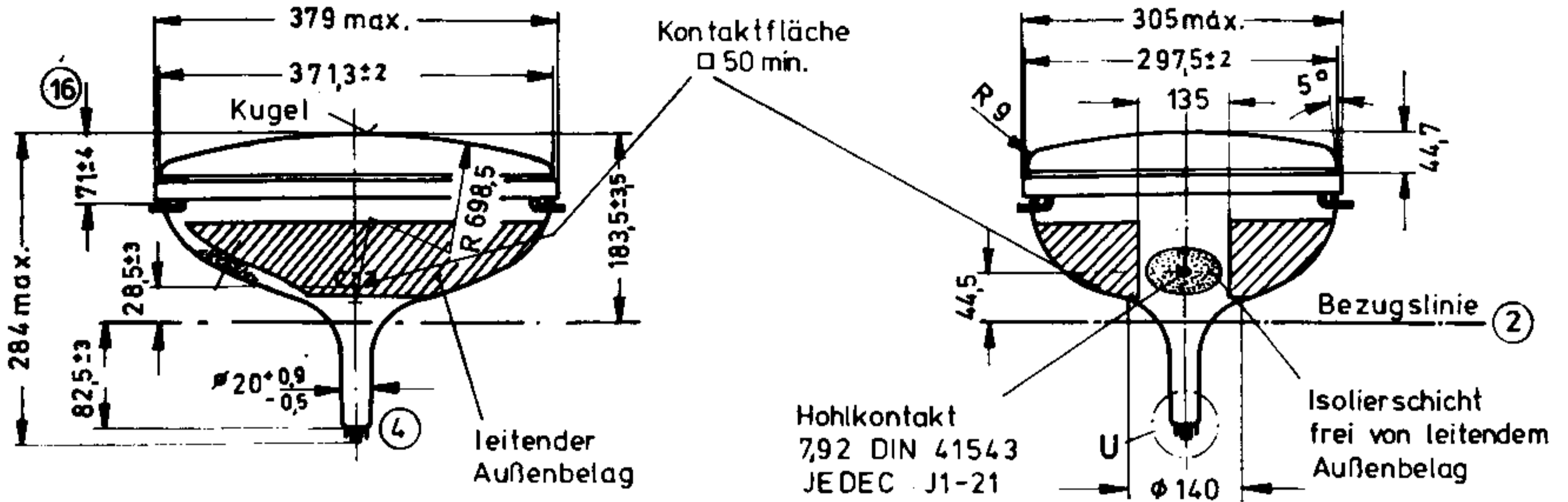
C_{g1}	ca.	6 pF
C_k	ca.	5 pF
$C_{g3g5a/m \text{ max}}$		1500 pF
$C_{g3g5a/m \text{ min}}$		1000 pF
$C_{g3g5a/m' \text{ max}}$		550 pF

Schwarzweiß-Bildröhren

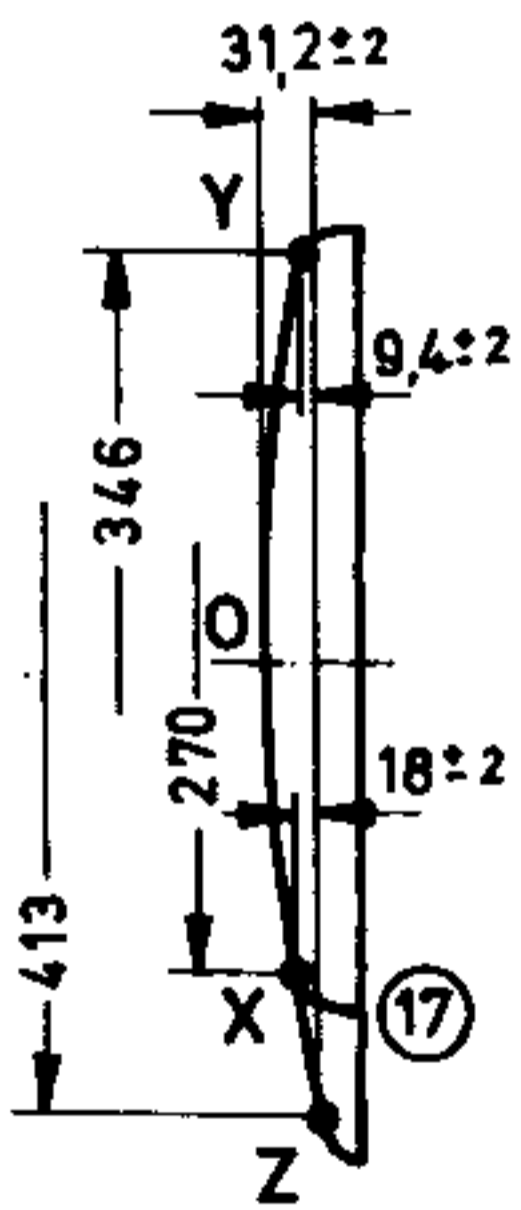
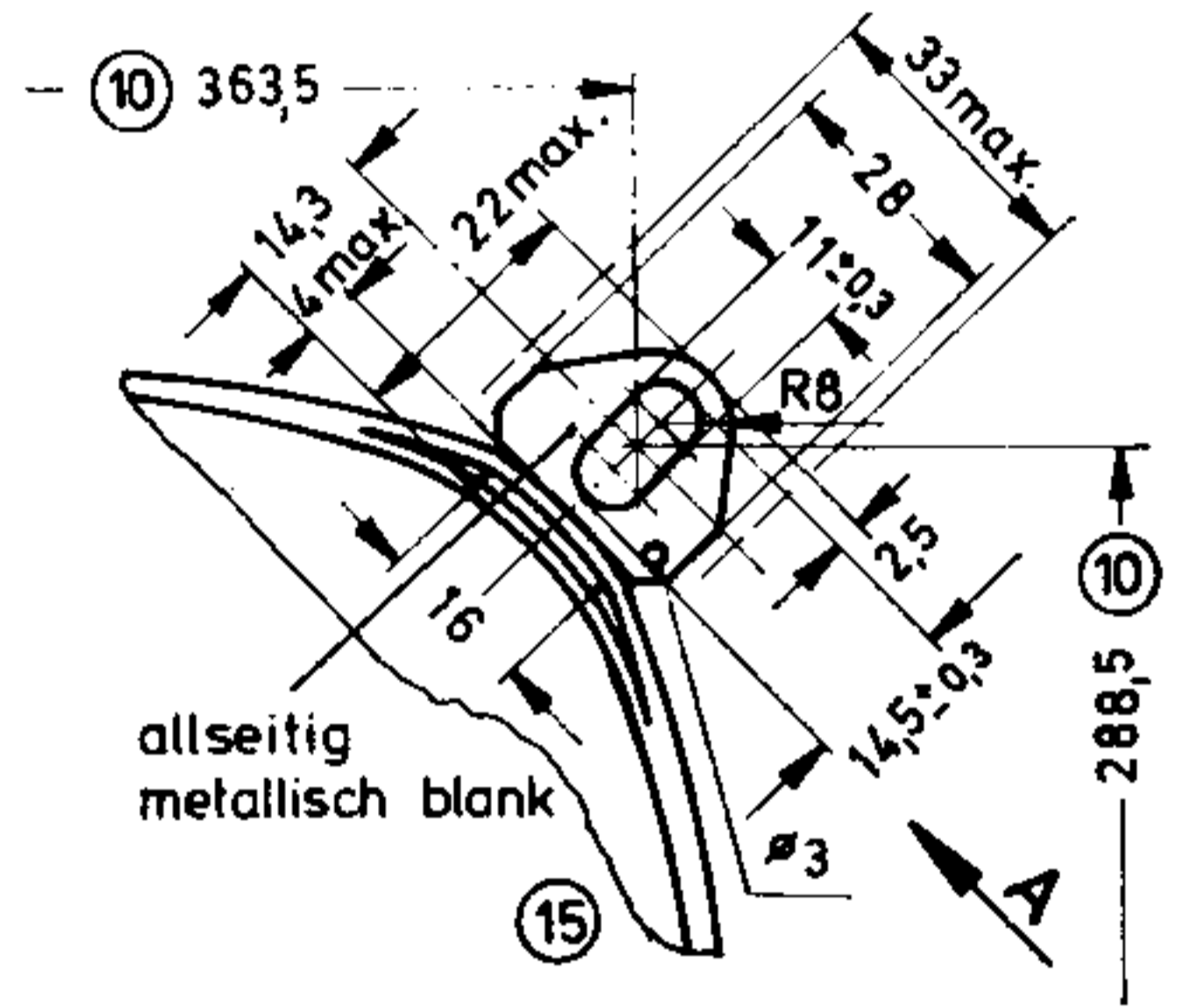
A 44 – 280 W

A 44 – 281 W

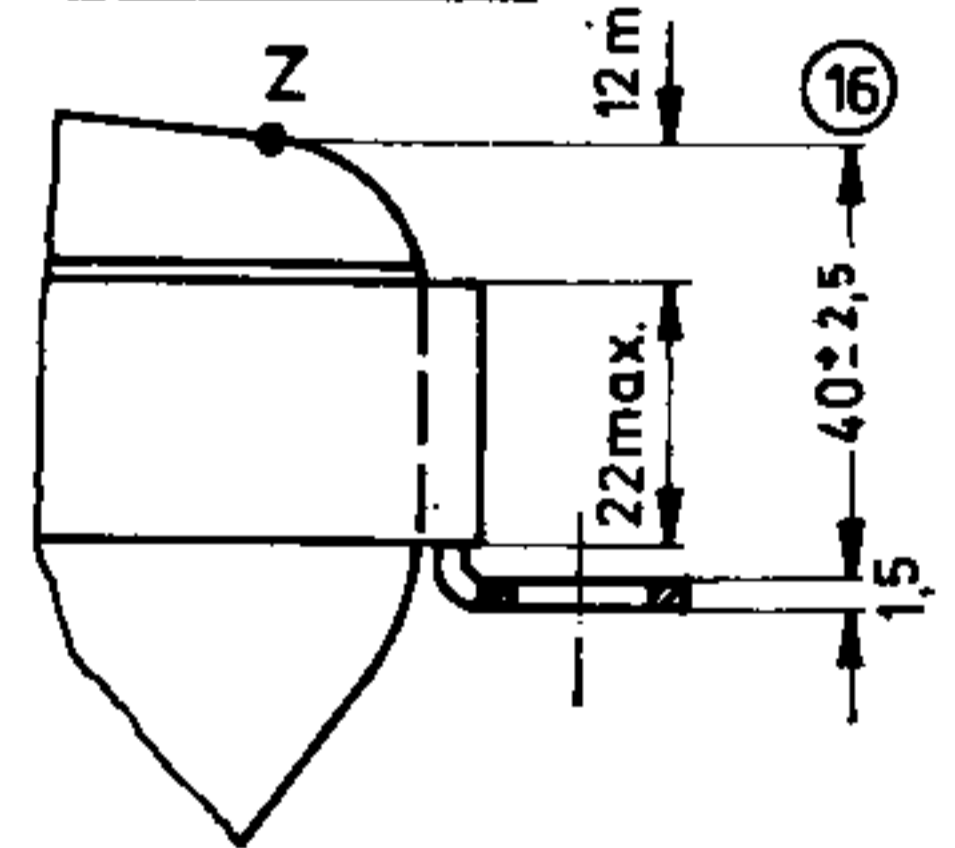
Maßzeichnungen in mm



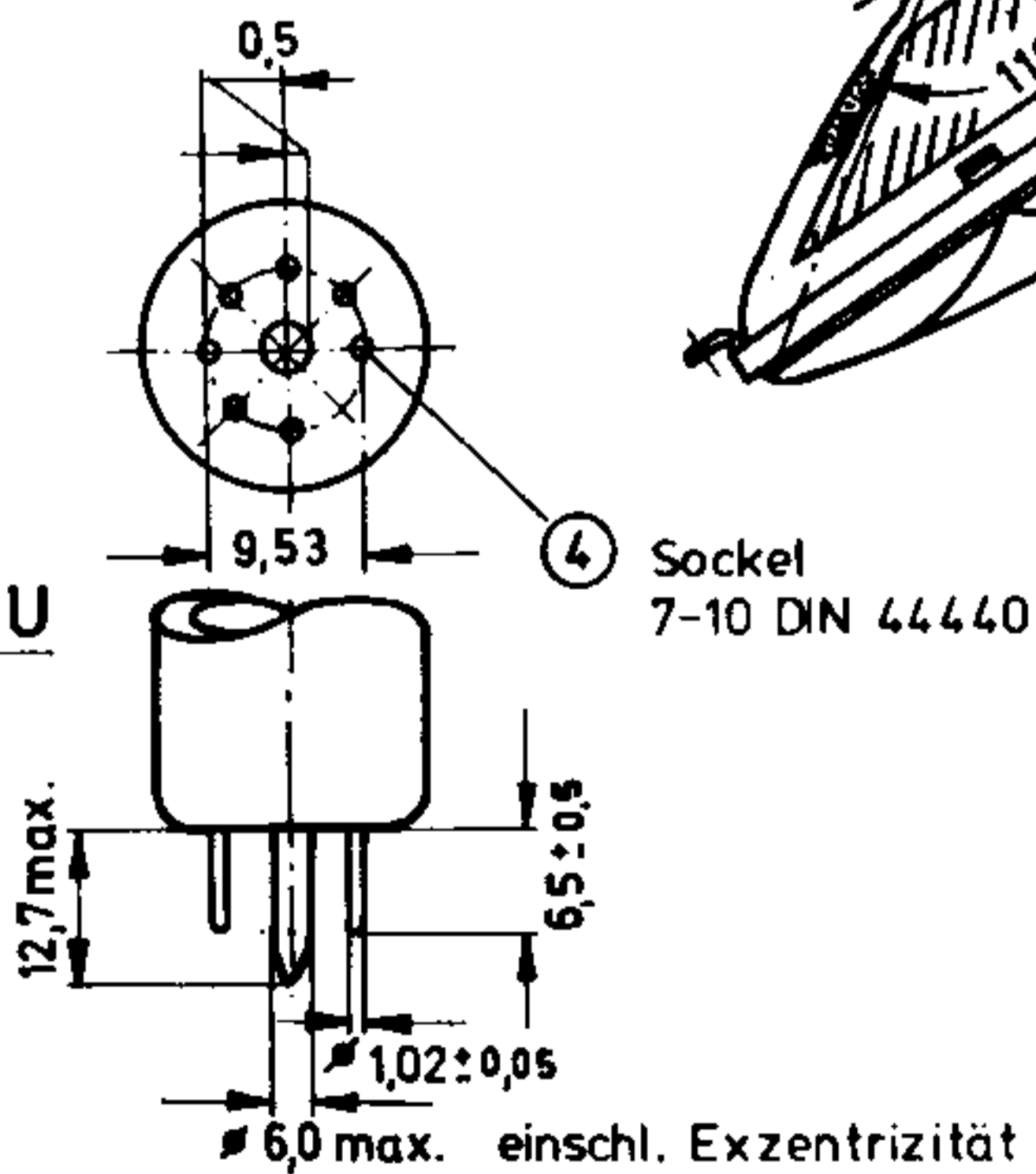
Einzelheit W



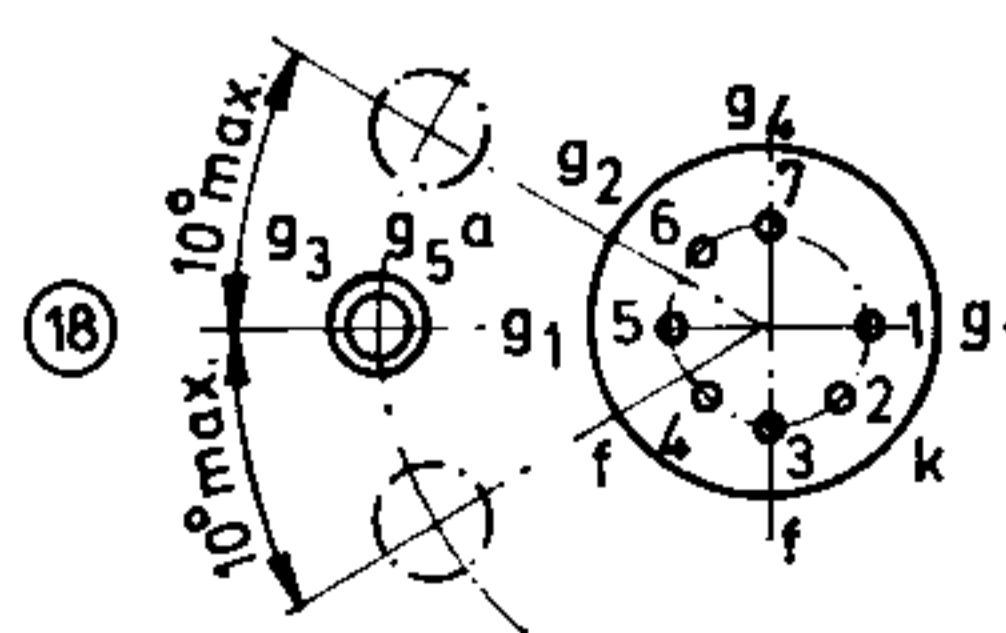
Ansicht A



Einzelheit U



Sockelschaltbild



A44-280 W